

⑫ 公開実用新案公報 (U)

昭63-8338

⑬ Int.Cl.⁴
E 04 G 11/22識別記号 庁内整理番号
6963-2E

⑭ 公開 昭和63年(1988)1月20日

審査請求 有 (全5頁)

⑮ 考案の名称 ケーソン製作用伸縮自在内型枠

⑯ 実 願 昭61-102812

⑰ 出 願 昭61(1986)7月4日

⑱ 考 案 者 大 谷 為 友 兵庫県高砂市曾根町字渡場2740の20 大谷建設株式会社内

⑲ 出 願 人 大 谷 建 設 株 式 会 社 兵庫県高砂市曾根町字渡場2740の20

⑳ 代 理 人 弁 理 士 谷 口 正 信

㉑ 実用新案登録請求の範囲

ケーソン作製作業に使用する内型枠において、ケーソン10の作製作業を可能とする一層分の高さと幅を有する四面に分割した構成からなる内型枠1の一边毎に任意個所で間隙部を有させて端部を設け端部の一方に間隙部を有する内型枠1の隣接端部に接触しながら摺動するスライドメタル1aを添着し、任意の厚みと間隙部の幅を有する楔柱2を着脱自在にすると共に内型枠1が対向する面間をジャッキ4で伸縮可能となるように固定した複数本の水平梁3を平面的に所要段数を設け、間隙部で分割された各内型枠1の上方に吊り上げ具8を設けたことを特徴とするケーソン製作用伸縮自在内型枠。

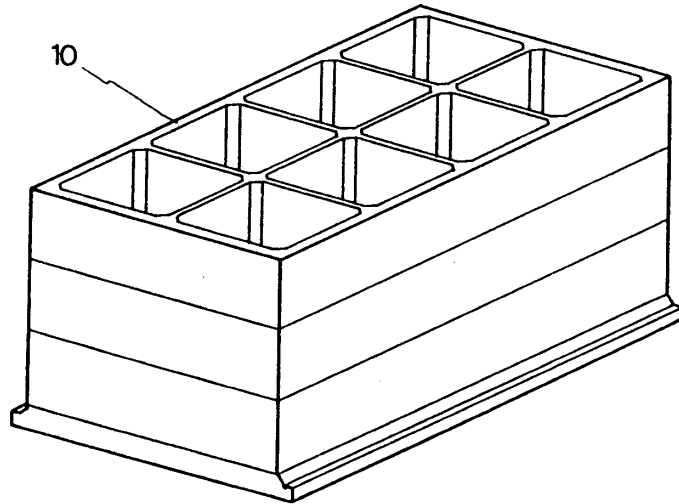
㉒ 図面の簡単な説明

第1図はケーソン10完成斜視図。第2図はケーソン10の各コンクリート壁面部に内型枠1を

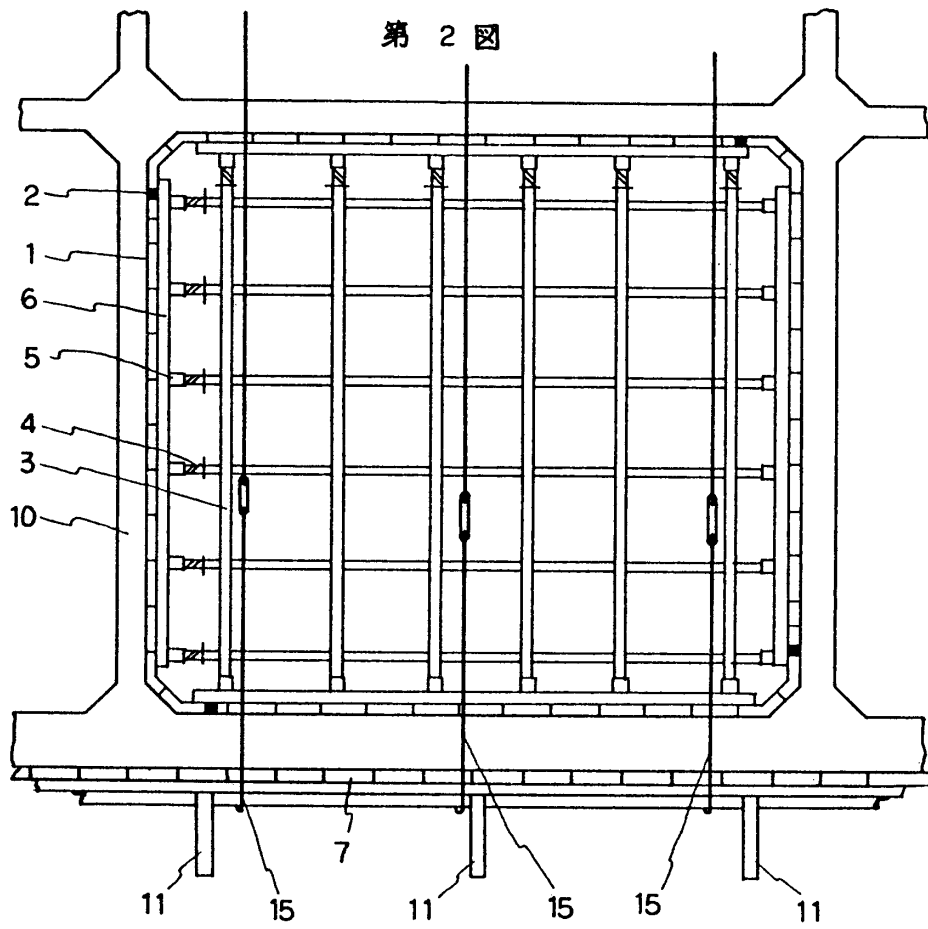
配設した状態平面図。第3図は内型枠1の吊り上げ状態斜視図。第4図は内型枠1の吊り上げ状態斜視図。第5図はケーソン岸壁における底部の内型枠1と外枠7の固定状態斜視図。第6図は内型枠1間の間隙部の一部拡大斜視図。第7図はケーソン岸壁の上層部における作業状態断面図。第8図は外枠7を固定するトラス11を配設状態斜視図。

1……内型枠、2……楔柱、3……水平梁、4……ジャッキ、5……ジャッキベース、6……内型枠押え、7……外枠、8……吊り下げ具、9……ワイヤー、10……ケーソン、11……トラス、12……アンカーセパ、13……作業床、14……切梁、15……タイロット、16……鉄筋、17……吊り足場、18……下部作業台、19……タラップ。

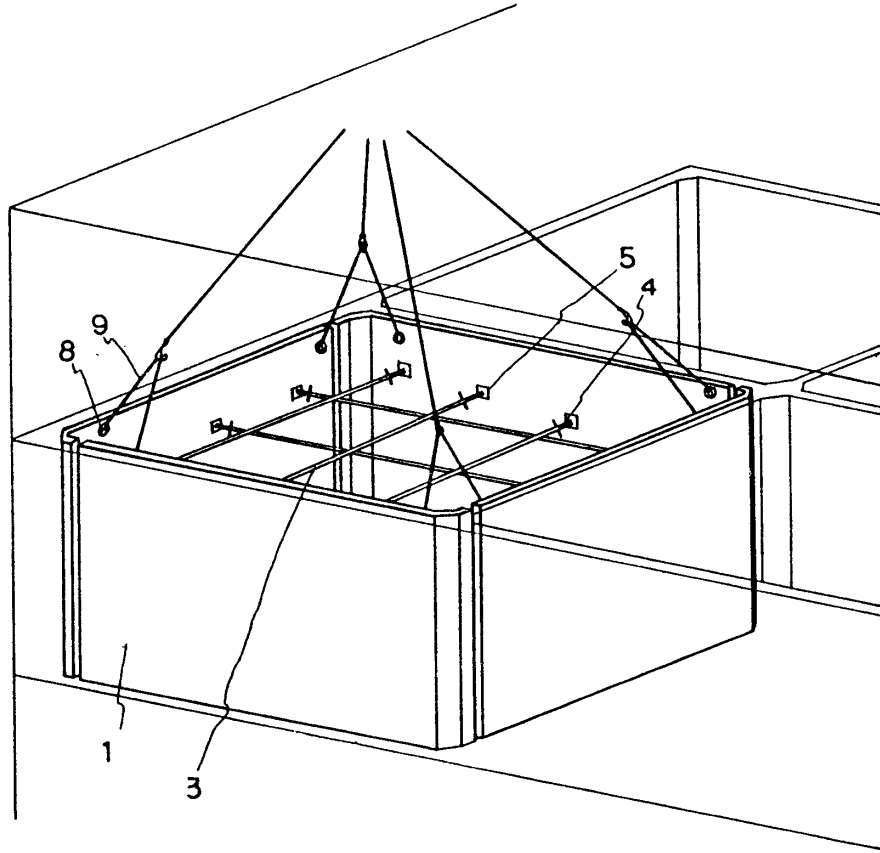
第 1 図



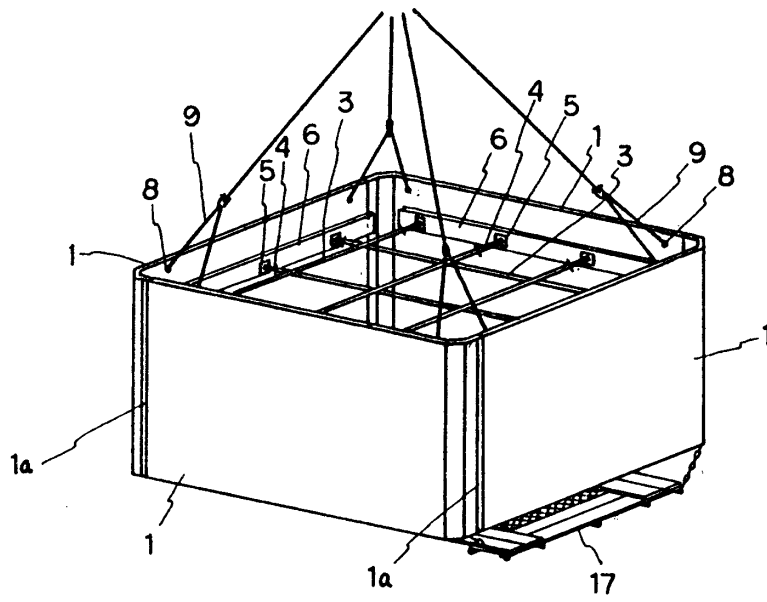
第 2 図



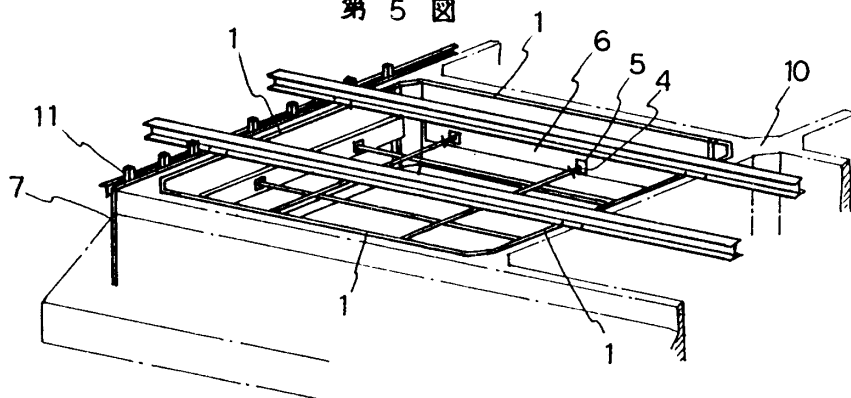
第 3 図



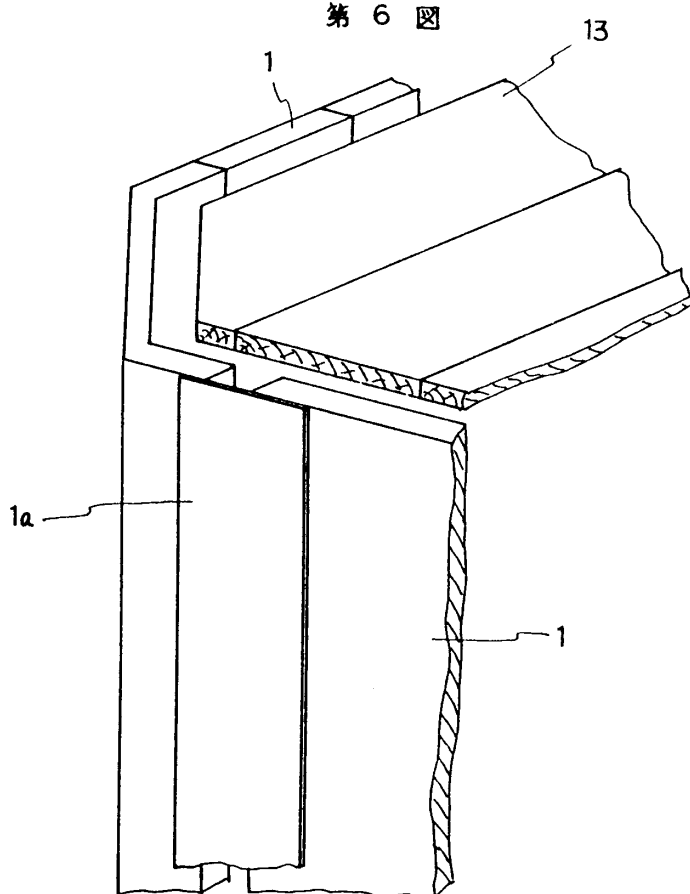
第 4 図



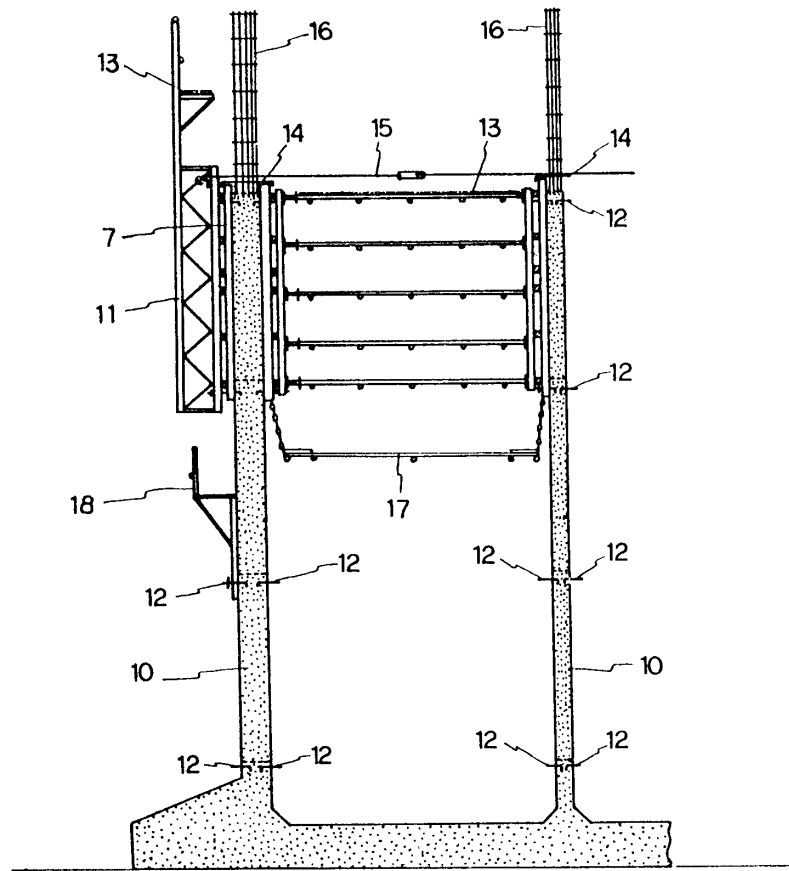
第5図



第6図



第7図



第8図

