

⑫ 公開実用新案公報 (U)

昭63-20764

⑮ Int. Cl.<sup>4</sup>  
A 01 K 61/00

識別記号 庁内整理番号  
S-6572-2B

⑯ 公開 昭和63年(1988)2月10日

審査請求 有 (全2頁)

⑰ 考案の名称 ブイ付きフック

⑱ 実 願 昭61-114754

⑳ 出 願 昭61(1986)7月26日

㉑ 考案者 大谷 為友 兵庫県高砂市曾根町字渡場2740の20 大谷建設株式会社内

㉒ 出 願 人 大谷建設株式会社 兵庫県高砂市曾根町字渡場2740の20

㉓ 代 理 人 弁理士 谷口 正信

㉔ 実用新案登録請求の範囲

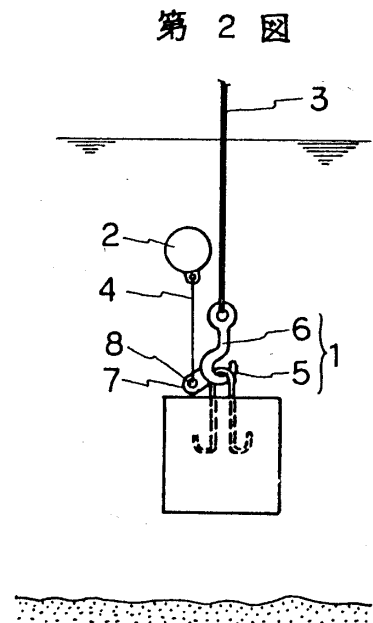
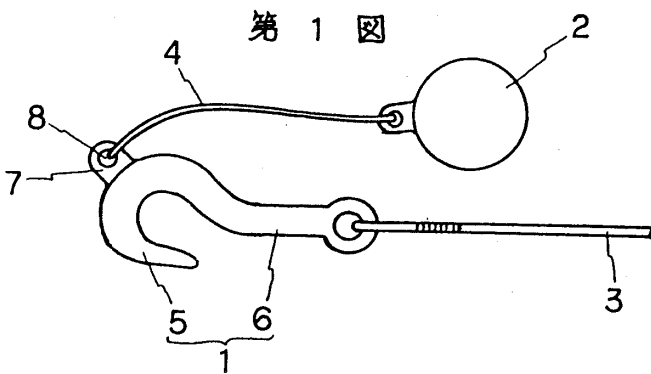
フック本体 1 基端にワイヤー 3 を付設すると共に該フック本体 1 の湾曲部の外面側とブイ 2 とをロープ 4 を介して連設したことを特徴とするブイ付きフック。

時の状態側面図。第 3 図はフック係止解除時の状態側面図。

1……フック本体、2……ブイ、3……ワイヤー、4……ロープ、5……湾曲部、6……基部、7……突出部、8……固着孔。

図面の簡単な説明

第 1 図は本考案の側面図。第 2 図は吊り降ろし



第 3 図

